



## DE Plan 200 ST Unsichtbarer Stereo-Einbaulautsprecher

### Beschreibung

Der DE Plan 200 ST ist ein kompakter Stereo-Flächenschallwandler zum Anschluss an Verstärker mit Stereo-Ausgang in Multiroom-Anlagen, der nach dem Einbau vollkommen unsichtbar in Wände oder Decken integriert ist.

Der DE Plan 200 ST wird besonders in kleinen Räumen oder Beschallungszonen eingesetzt, in denen ein Lautsprecher ausreicht.

Der breite Abstrahlwinkel von 180° ermöglicht eine sehr homogene Schallverteilung im Raum.

de:shape®: die Membran des DE Plan 200 ST hat eine optimierte Kontur mit berechneter Randabstandsverteilung (patent pending). So werden Resonanzen minimiert und die Hochtonwiedergabe ist äußerst präzise.

Eingebaut wird der DE Plan 200 ST von vorne in hohle Trockenbauwände und -decken. Für Massivwände oder Betondecken wird das Einbaugehäuse EGB Plan 200 eingesetzt. Zunächst wird der Lautsprecher montiert und anschließend die Abstrahlmembran mit dem mitgelieferten Glasfaservlies kaschiert, verspachtelt und mit Wandfarbe überstrichen.

DEplan®

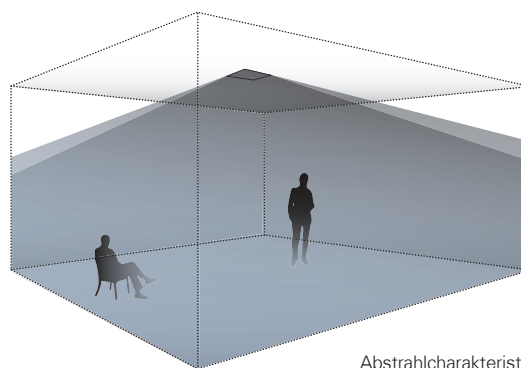
de:shape®

### Besonderheiten

- Unsichtbarer Stereo-Flächenschallwandler
- 180° Abstrahlwinkel
- Sehr linearer Übertragungsbereich
- Geringes Einbaumaß: 300 × 240 mm
- 2 × 3"-Bass + 2 × 1"-Hochtontreiber
- Belastbarkeit 2 × 60 Watt

### Einsatzbereiche

- Home-Audio
- Gastronomie, Hotels
- Läden, Verkaufsräume
- Ausstellungen, Messen
- Museen



Abstrahlcharakteristik  
Stereo-Lautsprecher (Decke)

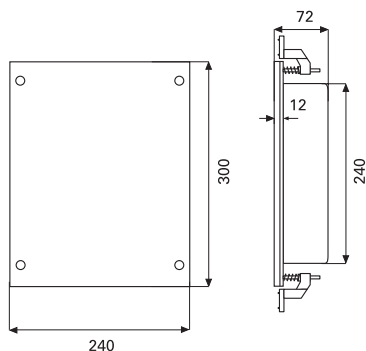
# DE Plan 200 ST

## Unsichtbarer Stereo-Einbaulautsprecher

### Abmessungen

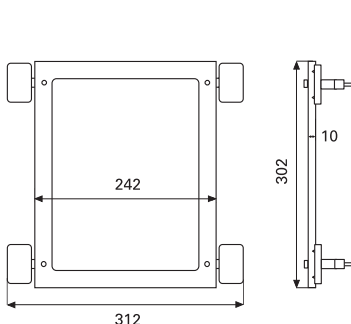
#### DE Plan 200 ST

vorne



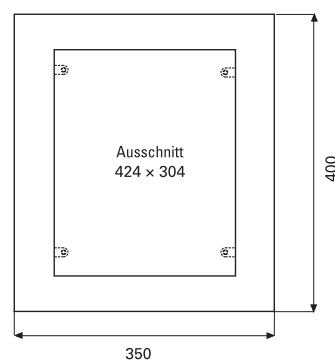
#### Montagerahmen MR 200

vorne



#### EG Plan 200 und EGB Plan 200

vorne



seitlich



### Technische Daten

Prinzip	Stereo-2-Wege-Flächenschallwandler
Bestückung	2 x 3"-Bass + 2 x 1"-Hochtontreiber
Übertragungsbereich	90...20.000 Hz
Impedanz	2 x 8 Ohm
Belastbarkeit	RMS 2 x 30 Watt, Programm 2 x 60 Watt
Schalldruck	81 dB (1 Watt/1 m), max. 99 dB
Abstrahlwinkel (H x V)	180° konisch (-6 dB)
Abmessungen	Lautsprecher: 300 x 240 x 72 mm inkl. Montagefüßen: 300 x 310 x 72 mm
Einbauöffnung	304 x 244 mm
Wandstärke	10 – 35 mm (inkl. Einbaugehäuse)
Einbautiefe	72 mm
Gewicht	2,8 kg
Anschlüsse	Systemklemmen, steckbar
Garantie	5 Jahre

### Modell

**DE Plan 200 ST**

### Ausführung

Komplett inkl. Montagerahmen MR 200, Kaschiervlies und Kleber

### Zubehör

**EG Plan 200**

 Einbaugehäuse, Kunststoff  
Abm.: 400 x 350 x 100 mm

**EGB Plan 200**

 Einbaugehäuse für Beton, Kunststoff  
Abm.: 400 x 350 x 128 mm

**MR 200**


Ersatz-Montagerahmen für DE Plan 200 ST

## DE Plan 200 ST Unsichtbarer Stereo-Einbaulautsprecher

### Messdiagramm

DE Plan 200 ST Sens. @ 2, 83V/1m

